

Notice Utilisateur

HT20



SAS HHO

74 Rue Principale

17500 St Hilaire du bois

Tel : 05.46.04.04.28

Email : contact@hho.fr

05/08/2025

Sommaire

- Avant-propos
 - Introduction
- Caractéristiques de la mini pelle
 - Dimensions
 - Caractéristiques techniques
 - Configuration(s) actuelle(s)
 - Émissions de bruit et vibrations
- Généralités
 - Opérateur et maintenance
 - Consignes de sécurité fondamentales
 - Règles générales d'utilisation
 - Obligations spécifiques du propriétaire
 - Symboles et dispositifs de sécurité
 -
- Utilisation
 - Première mise en service
 - Première maintenance (10h)
 - Consignes de sécurité pour l'utilisation
 - Mesures à prendre pour une utilisation hivernale
 - Démarrage et arrêt des moteurs
- Conduite
 - Description des éléments de commande
 - Les déplacements
 - Informations sur les chenilles
 - Consignes de sécurité spécifiques aux travaux d'excavation
- Entreposages et Transport
 - Consignes de sécurité pour l'entreposage
 - Préparation avant l'entreposage
 - Mesures à prendre au cours de l'entreposage
 - Remise en service
- Accessoires
 - Montage Accessoires
- Maintenance
 - Tableau d'entretien périodique
 - Contrôle des niveaux
 - Réglage de la pression
 - Points de graissage
 - Instructions de maintenance particulières
 - Tableaux de diagnostic des pannes

Avant-Propos

Introduction

Tout d'abord merci d'avoir choisi de commander un de nos produits, nous nous efforçons au fil du temps d'améliorer nos produits en restant au plus proche de nos clients.

Nos produits ont un temps de rodage de 3 à 5h, durant ce délai il est important de surveiller la machine et de nous reporter tous les faits pouvant être dommageables sur la machine.

Caractéristiques de la mini pelle

Les capacités de levage nominales de l'engin sont déterminées sur un sol plan et ferme. Elles pourront donc être modifiées en fonction de la pente ou de l'irrégularité du terrain sur lequel l'engin se trouve.

Caractéristiques techniques

Importer par :	SAS HHO - France
Type :	Mini excavatrice
Modèle :	HT20
Version :	2024
Origine :	Chine
Masse à vide :	1800 kg
Hauteur totale :	2325 mm
Largeur :	1100 mm
Longueur châssis :	1613 mm
Angle de rotation :	360°
Hauteur max :	2580 mm
Hauteur max sous godet fermé :	1750 mm
Profondeur max de creusé :	2100mm
Puissance à l'arrachement :	2000 kg
Moteur de traction :	Orbital
Capacité de réservoir hydraulique :	20.5 L
Chenilles d'origine :	180x72x37

Moteur 24 cv – Démarrage électrique	
Carburant :	Diesel
Moteur :	24 CV
Type :	3 cylindres
Refroidissement :	Eau
Puissance :	18.8 KW
Cylindrée :	1600 CC
Consommation (à 100% de charge) :	4.5L/h
Capacité du réservoir carburant :	13.5 L
Système hydraulique	
Pompe hydraulique :	Pompe double à engrenage 12+3 CC
Pression de service :	140 bars
Débit :	30L/min circuit totale + 7.5L/min pour commandes

Configuration actuelle

Il existe actuellement 2 configurations possibles de la HT20 :

HT20 standard

Cette configuration est équipée d'un toit.



HT20 avec cabine

Cette configuration est équipée d'une cabine fermée.



Émissions de bruits et vibrations

Les valeurs indiquées dans la présente notice d'utilisation ont été enregistrées au cours d'un cycle de test réalisé sur une machine identique. Elles sont valables pour une machine dotée de l'équipement de série.

Émissions de bruit

Les émissions de bruits ont été constatées d'après le procédé défini par la norme ISO4871 pour la détermination du niveau de pression acoustique garanti, sur la base de la directive 200/14/CE, annexe VI.

Les valeurs indiquées pour les émissions de bruits ne sont toutefois pas applicables pour la détermination des émissions de bruit qui se produisent aux postes de travail.

Des bruits dont le niveau sonore dépasse 85 dB (A) peuvent causer des lésions de l'ouïe.

A partir d'un niveau sonore de 80 dB(A), l'utilisation d'une protection auditive est recommandée.

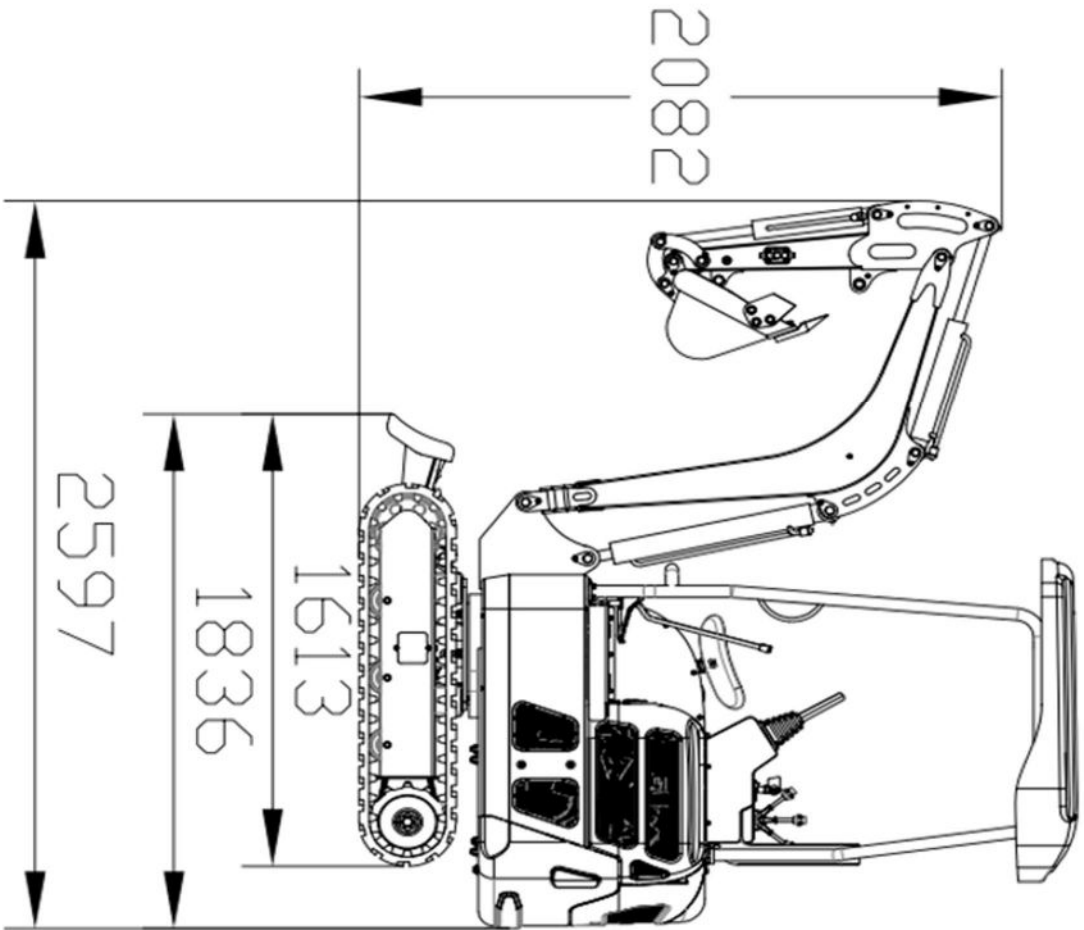
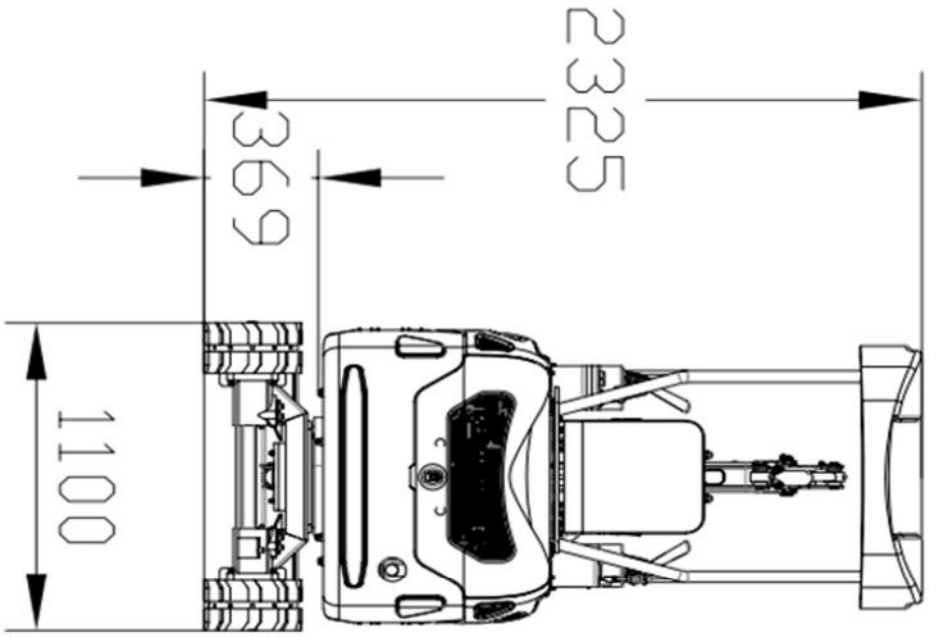
A partir d'un niveau sonore de 85 dB(A), l'opérateur doit impérativement porter une protection auditive.

Émissions de vibrations

Les vibrations de la machine ont été constatées sur une machine identique. L'exposition de l'opérateur aux vibrations durant une période prolongée doit être évaluée par l'exploitant sur les lieux de travail, conformément à la directive 2002/44/CE, de telle sorte que les facteurs individuels soient pris en compte.

Afin de minimiser la transmission des vibrations à l'ensemble du corps et afin d'éviter de nuire à la santé de l'opérateur :

- Il convient de régler le siège de l'opérateur.
- Il convient de conserver le terrain en bon état.
- Il convient d'utiliser l'engin dans les conditions prévues en prenant en compte les conditions réelles du terrain.



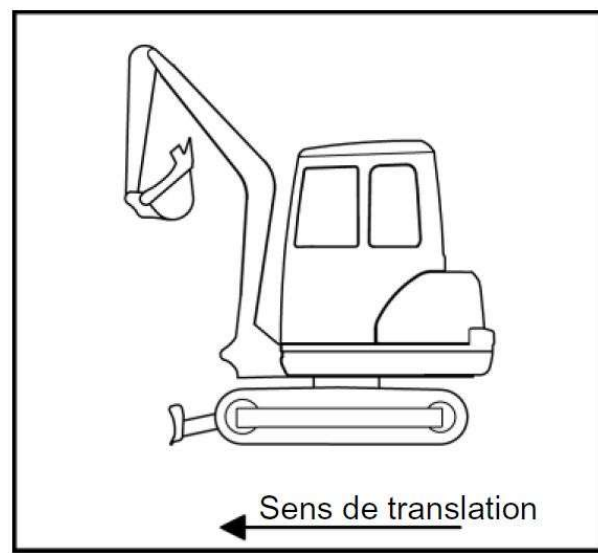
Généralités

Pour toutes les machines mentionnées dans cette documentation, il faut impérativement respecter les prescriptions de sécurité ainsi que les consignes et règlements relatifs à l'utilisation de pelleuse. Pour assumer ses propres responsabilités, l'exploitant (entrepreneur) doit :

- Veiller au respect des dispositions locales, régionales et nationales en vigueur,
- Respecter les dispositions légales (lois, règlements, directives, etc.) indiquées dans cette notice d'utilisation, pour garantir la sécurité du travail,
- S'assurer que cette notice d'utilisation soit mise à la disposition des opérateurs et personnel d'entretien de cette machine et que les informations, remarques, avertissements et consignes de sécurité soient respectés dans tous leur ensemble.
- S'assurer que l'opérateur est formé et compétent.

Les informations, indications et données de cette notice d'utilisation s'appliquent à tous les modèles. Les indications qui ne concernent qu'un modèle particulier ou un équipement optionnel sont mises en évidence.

Les indications « avant » ou « sens de translation » se réfèrent au point de vue de l'opérateur assis sur son siège. L'expression « marche avant » implique que la lame se trouve à l'avant, dans le sens de translation, comme montré sur l'illustration.



Opérateur et maintenance

Pour l'utilisation, l'entretien, la remise en état et les contrôles de sécurité technique de la pelleuse, le propriétaire doit clairement définir les compétences et s'assurer de la bonne formation de la personne utilisant le matériel.

Les pièces de rechange d'origine peuvent être commandées directement à la SAS HHO ou par le biais de ses partenaires. Il est alors nécessaire de préciser la dénomination du modèle, la date de mise en circulation ainsi qu'une photo de la pièce si besoin.

Seules les personnes capables de mener la pelleuse sous leur propre responsabilité, et ayant reçu les instructions requises pour le maniement de cette machine sont autorisés à la conduire.

Consignes de sécurité fondamentales

Pour l'entretien et la remise en état suivre les instructions de la présente notice d'utilisation.
Le cas échéant, appliquer les prescriptions nationales spécifiques.

Toujours être équipé des équipements de sécurité individuel et être conscient des personnes qui nous entourent. (Voir tableau page 8)

La connaissance des consignes et prescriptions de sécurité sont la condition fondamentale pour le bon fonctionnement de la pelleuse et son utilisation en toute sécurité.

Les dispositions de cette notice d'utilisation et, en particulier les consignes de sécurité, doivent être respectées par toutes les personnes qui interviennent sur la pelleuse ou travaillant avec cette machine, en plus des règles et prescriptions de prévention des accidents en vigueur au lieu d'utilisation actuel doivent être pleinement respectées.

Dangers pendant l'utilisation de la pelleuse

Les pelleuses sont construites suivant les connaissances techniques actuelles et conformément aux consignes de sécurité reconnues. Cependant, l'utilisation d'une pelleuse peut présenter des dangers pour la santé ou même la vie de l'opérateur ou de tiers et des risques d'endommagement de la machine elle-même ou d'autres biens et matériels. L'utilisation de la pelleuse est autorisée uniquement pour les travaux auxquels elle est destinée et si elle se trouve dans un état impeccable du point de vue de la sécurité.

Réparer immédiatement les défauts qui pourraient affecter la sécurité.

Dangers liés à l'hydraulique

Éliminer la pression résiduelle dans le système hydraulique : poser le godet et la lame au sol, couper le moteur et bouger tous les leviers dans tous les sens.

- En cas de projection d'huile dans les yeux, les rincer immédiatement à l'eau pure, puis consulter immédiatement un médecin.
- La peau et les vêtements ne doivent pas entrer en contact avec l'huile hydraulique. Les parties de la peau entrées en contact avec l'huile hydraulique doivent être (si possible immédiatement) lavées soigneusement et plusieurs fois avec de l'eau et du savon, sinon l'huile pourrait irriter la peau et causer une dermatose.
- En cas de projection ou de renversement d'huile hydraulique sur les vêtements, se changer immédiatement.
- Si une personne a inhalé des vapeurs (brouillard) d'huile hydraulique, il faut immédiatement l'emmener chez le médecin.
- En cas de fuite de l'installation hydraulique, ne pas mettre la pelleuse en marche ou l'arrêter immédiatement.
- Ne pas rechercher les fuites d'huile à main nue, mais toujours se servir d'un morceau de bois ou de carton. Pour la recherche de fuite, porter des vêtements de protection (lunettes et gants).

Garantie et responsabilité

L'étendue, la durée et la forme de la garantie sont stipulées dans les conditions générales de vente et de livraison du fabricant. En ce qui concerne les droits à la garantie qui pourrait découler d'une documentation incorrecte, c'est la notice d'utilisation en vigueur à la date de livraison qui fait foi.

Au-delà des conditions de vente et de livraison les clauses suivantes sont applicables : un droit à la garantie est exclu pour les dommages causés à des personnes et les dégâts matériels, provoqués par l'une pour plusieurs des causes suivantes :

- Utilisation de la pelleteuse non conforme aux prescriptions et à l'utilisation prévue,
- Mise en marche, conduite et maintenance incorrecte de la pelleteuse,
- Utilisation de la pelleteuse avec des dispositifs de sécurité défectueux ou avec des dispositifs de sécurité et de protection pas correctement montés ou hors service,
- Méconnaissance ou non-respect des instructions de la présente notice d'utilisation,
- Utilisation par un personnel pas suffisamment qualifié,
- Exécution incorrecte des réparations,
- Modification de la construction de la pelleteuse effectuée sans autorisation,
- Surveillance insuffisante des pièces de la machine soumises à l'usure,
- Dommages causés par des corps étrangers,

Pour assumer ses propres responsabilités, le propriétaire doit :

- Veiller à ce que les consignes de sécurité soient respectées,
- Prendre les mesures qui s'imposent pour exclure une mise en marche ou une utilisation de la machine sans autorisation par une personne non formée.
- Garantir une utilisation conforme à la destination et un travail conforme aux conditions d'utilisation contractuelle de la pelleteuse.

Règle générale d'utilisation

Les pelleteuses traitées dans la présente notice d'utilisation sont destinées à l'excavation, à la fouille et aux opérations de chargement, de transport et de déchargement de terre, de roches et d'autres matériaux ainsi que pour le terrassement. Dans la mesure du possible, le chargement, le transport et le déversement du contenu du godet devraient être effectués sans la translation de la pelleteuse. La capacité de levage maximale autorisée pour le godet ne doit jamais être dépassée.

Utilisation conforme

L'utilisation conforme de la pelle implique aussi :

- Le respect de toutes les indications de cette notice d'utilisation.
- L'exécution de tous les travaux de maintenance indiqués et ce, aux intervalles fixés.
- Le respect des contrôles obligatoires pour la prévention des accidents.
- Identification par l'utilisateur des phénomènes dangereux pouvant se produire lors de l'utilisation (gaz toxique, conditions de sol nécessitant des précautions particulières, ligne électrique haute tension, canalisations souterraines...).
- Le port des équipements de protections individuels. (Voir tableau page 9)
- Pour travailler avec la pelleteuse, avec l'arceau de sécurité relevé et verrouillé, boucler la ceinture de sécurité. Pour un déplacement avec l'arceau de sécurité rabattu (par ex. pour traverser un passage à hauteur limitée), ne pas boucler la ceinture de sécurité.

Toute utilisation non conforme des pelleteuses spécifiées dans la présente notice d'utilisation, c'est-à-dire toute divergence par rapport aux dispositions de la section suivante de la notice d'utilisation est considérée comme une utilisation interdite. Il en est de même dans le cas ou du non-respect des normes et des directives énoncées dans la présente notice d'utilisation.

Utilisation interdite

L'utilisation non conforme peut entraîner des risques. Exemples d'une telle utilisation non conforme ou abusive :

- L'utilisation de la pelleteuse pour lever des charges sans avoir monté l'équipement de levage adéquat,
- L'utilisation de la pelleteuse dans un environnement contaminé
- L'utilisation de la pelleteuse dans des locaux fermés sans ventilation suffisante,
- L'utilisation de la pelleteuse dans des températures ambiante extrêmes (-30 / +40),
- L'utilisation de la pelleteuse pour travailler sous terre,
- L'utilisation de la pelleteuse pour le transport de personnes dans le godet,
- L'utilisation de la pelleteuse pour démolir des murs à l'aide du godet.

Obligations spécifiques du propriétaire

Le propriétaire doit garantir que la pelleuse soit uniquement utilisée conformément aux prescriptions et que tous les risques pour la vie et la santé de l'opérateur ou de tiers soient évités. En plus il doit veiller au respect des prescriptions pour la prévention des accidents, des autres règles de sécurité technique ainsi qu'à l'observation des prescriptions relatives à l'utilisation, la maintenance et la réparation. Le propriétaire doit aussi s'assurer que tous les opérateurs et utilisateurs ont bien lu et compris la présente notice d'utilisation.

Les personnes qui travaillent sur la pelleuse, ou avec la pelleuse, doivent porter un équipement de protection individuel.










Les déchets tels que l'huile usée, le carburant, le fluide hydraulique et les batteries sont des déchets spéciaux, nocifs et dangereux, qui risquent de nuire à l'environnement, aux hommes et aux animaux.

Ces déchets spéciaux doivent être éliminés d'une manière adéquate, conformément aux dispositions légales et consignes de sécurité et de protection de l'environnement.

Symboles et dispositifs de sécurité

Les pictogrammes de sécurité sont à apposer sur la machine en cas de prêt ou de mis à disposition d'une tierce personne.

En cas de non-respect des marquages, cela est sous l'entière responsabilité du propriétaire.

<i>Symbole</i>	<i>Signification</i>
	Danger générale
	Charge suspendue
	Risque de basculement
	Haute température
	Risque de glissade
	Danger d'écrasement, risque de blessure des mains
	Risque d'écrasement
	Protection obligatoire de la vue
	Protection obligatoire de l'ouïe
	Protection obligatoire de la tête
	Protection obligatoire des mains
	Protection obligatoire des pieds
	Protection obligatoire du corps

Utilisation

Première mise en service

Avant la première mise en service, soumettre la pelleteuse à un contrôle visuel pour constater si elle a subi des dommages extérieurs au cours du transport. Vérifier également l'intégralité des équipements fournis avec la machine.

- Contrôler le niveau des liquides (huile et carburant)
- Contrôler tous les flexibles pour vérifier s'ils ne sont pas endommagés ou bloquer
- Vérifier le serrage de l'intégralité des boulons de la machine (tourelle, moteur hydraulique notamment)
- Graisser la machine
- Contrôler la tension des chenilles

Rodage

Pendant les premières 5 à 10 heures de travail, il est indispensable d'observer les précautions suivantes :

- Faire chauffer la pelleteuse à un régime moteur moyen et avec de faibles sollicitations ; ne pas faire chauffer au ralenti.
- Ne pas soumettre inutilement la pelleteuse à de fortes sollicitations.

Levier de sécurité :

Une fonctionnalité de sécurité est présente sur la HT20 : il s'agit du levier (entouré en rouge), qui se trouve en dessous du joystick gauche.

Si le levier est relevé, les commandes des joysticks ne fonctionneront pas. Une fois installé et le moteur démarré, le levier peut être baissé.



Première maintenance

Une fois votre rodage effectué, une maintenance est à faire :

- Vérifier les serrages des vis (moteur rotation tourelle, couronne, bras ...)
- Vérifier les flexibles du joint tournant.
- Vidange moteur
- Remplacement flexible

Vérifier les vis et les deux flexibles du moteur de la tourelle, qui se trouvent derrière la batterie, quand vous ouvrez la trappe au repose pied.

Vérifier ensuite le joint tournant qui contient huit flexibles, qui se trouve derrière le moteur.

Vidange moteur

La première vidange est à effectuer après les 5 à 10 premières heures. Si vous souhaitez enlever l'huile par le tube de remplissage du haut, le réservoir de diesel doit être vide, pour éviter des fuites, ce qui peut causer un feu ou une explosion.

Avant de retirer la vis de vidange d'huile, positionner un récipient adéquat en dessous pour attraper huile, éviter tout contact d'huile sur les chenilles, cela pourra endommager les chenilles et va nécessiter un nettoyage immédiat.

Une fois le moteur refroidit, retirer le bouchon de remplissage d'huile pour être sûr que l'huile s'évacue rapidement, puis retirer le bouchon de vidange huile (entouré en jaune).

Une fois que l'huile cesse de sortir du moteur, installer la vis de vidange huile et puis remplacer les joints d'étanchéité.



Pour ajouter de l'huile :

- Assurez-vous que votre machine soit de niveau.
- Ouvrez le bouchon de remplissage qui se situe en dessous du siège, en enlevant les deux écrous avec une clé de 10 (entouré en vert).
- Procurez-vous un entonnoir pour mettre l'huile sans débordement.
- La capacité du réservoir d'huile est de 4.35 litres.
- Vérifier le niveau d'huile avec la tirette d'huile (entouré en bleu), sans la serrer et sans forcer sur la tirette. Une fois le niveau atteint resserrer le bouchon de remplissage puis démarrer le moteur pour faire circuler l'huile.



Vous trouverez ci-dessous un tableau des différentes huiles et les températures recommandées pour les huiles différentes

Pièces	Température extérieur °C	Types	Intervalles de vidange de l'huile(h)
Plan d'huile moteur	-35~20	CD SAE 5W-30	250
	-20~10	CD SAE 10W	
	-20~40	CD SAE 10W-30	
	-15~50	CD SAE 15W-40	
	0~40	CD SAE 30	
Oscillation	-20~40	CD SAE 30	1000
Réducteur de vitesse de déplacement		CD SAE 30	
Réservoir d'huile hydraulique		CD SAE 10W	5000
	CD SAE 10W-30		
	CD SAE 15W-40		

Vérification des flexibles

Lors de la première maintenance, vérifier tous les passages importants de flexibles : si vous remarquez des pincements, hernies ou métal apparent.



Remplacement d'un flexible

Avant toute interaction avec huile hydraulique, équipez-vous d'équipements de protection (lunettes et gants).

Dans le cas d'un dégât (métal apparent, hernie) sur un flexible, un changement sera **obligatoire**.
Pour changer un flexible, poser tous les éléments de la machine au sol (le godet, la lame...) puis éteindre le moteur.

Une fois la machine éteinte, agiter toutes les manettes pour enlever la pression dans le circuit hydraulique.

Après avoir effectué cette action, vous pouvez démonter le flexible endommagé sans risque de projection seul un petit filet d'huile peut subsister.

Une fois le nouveau flexible en place et vissé correctement, vérifier le niveau d'huile (en ajouter si besoin) avant de démarrer la machine.

Actionner la commande en rapport avec le flexible changé pour purger le système en utilisant la fonction à 100% une ou deux fois.

Pour finir, contrôler le niveau d'huile de la machine.

Consigne de sécurité pour l'utilisation

L'utilisation de la pelleuse n'est permise que si l'on prend connaissance des instructions de la section « Utilisation conforme ».

Seules les personnes dotées de la formation requise sont autorisées à conduire la pelleuse.

- La mise en service de la pelleuse n'est permise que si l'on s'est assuré que tous les dispositifs de sécurité et de protection fonctionnent sans aucune restriction.
- Avant de démarrer la pelleuse ou d'entreprendre des travaux avec la pelleuse, s'assurer que personne ne se trouve en danger.
- Avant la mise en service, contrôler si la pelleuse présente des dommages visibles. Contrôler le bon fonctionnement de la pelleuse et effectuer les préparatifs requis avant la mise en service. Si un défaut a été constaté, il n'est pas permis de mettre la pelleuse en service avant d'avoir éliminé le défaut.
- Pendant le fonctionnement de la pelleuse, outre l'opérateur, aucune autre personne ne doit se trouver sur la pelleuse ou y prendre place.
- En règle générale, il faut arrêter le moteur avant de descendre de la machine. Exceptionnellement, pour rechercher une panne par exemple, le moteur de la machine peut rester en marche. Dans ce cas, l'opérateur doit absolument s'assurer que les leviers de commande restent verrouillés. L'actionnement des éléments de commande est permis uniquement lorsque l'opérateur a repris place sur son siège.
- Lorsque la machine est en marche, l'opérateur doit rester assis sur son siège, avec la ceinture de sécurité bouclée et bien serrée, celui-ci ne doit pas étendre les bras ou les jambes ou pencher la tête en dehors de la tourelle.
- Lorsque l'opérateur quitte la pelleuse (pour une pause ou en fin de service par exemple), il doit arrêter le moteur et retirer la clé de contact pour interdire la remise en marche de la machine. Les leviers de commande doivent être verrouillés. Avant de quitter la pelleuse, la ranger de telle sorte que tout risque de déplacement accidentel soit exclu.
- Lors d'interruptions du travail, toujours poser le godet sur le sol.
- Il est interdit de faire tourner le moteur dans un local fermé, à moins que ce local soit muni d'une installation d'aspiration des gaz d'échappement ou soit bien ventilé.
- Ne jamais se glisser sous la pelleuse sans avoir auparavant arrêté le moteur, retiré la clé de contact et s'être assuré que la pelleuse est immobilisée de telle sorte que tout risque de déplacement accidentel soit exclu.

Proximité de lignes électriques aériennes

Lors de travaux avec la pelleuse à proximité de lignes électriques aériennes ou de fils de contact aérien (par exemple de tramway), il faut respecter une distance minimale entre la pelleuse et ses équipements et la ligne aérienne.

Proximité de câbles souterrains

Avant le début des travaux de fouille, le propriétaire ou le responsable des travaux doit vérifier qu'il n'y a pas de lignes souterraines dans la zone de travail prévue.

Le cas échéant, il faut obligatoirement consulter les propriétaires ou exploitants de ces câbles souterrains pour constater leur position et leur tracé et définir les mesures de sécurité à prendre.

Si l'opérateur rencontre accidentellement un câble souterrain ou a endommagé un câble, il doit immédiatement interrompre le travail et informer le responsable.

Mesures à prendre pour une utilisation hivernale

Par utilisation en hiver, on entend l'utilisation de la mini pelle à des températures extérieures inférieures à 5°C.

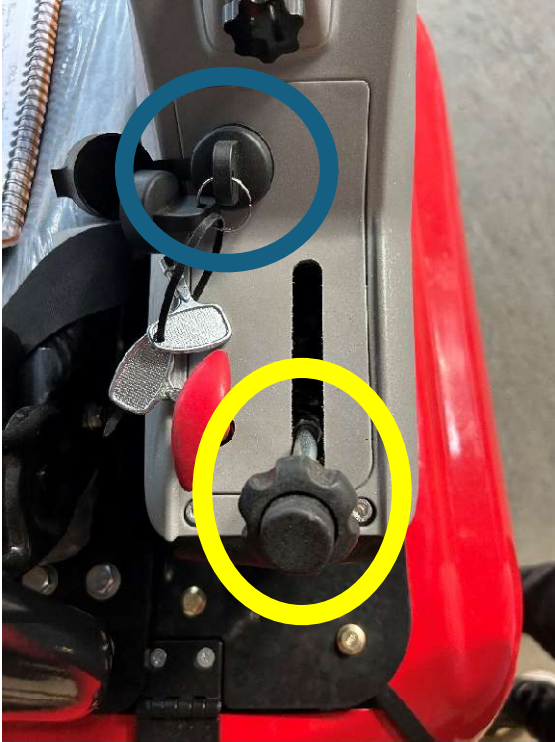
- Le cas échéant, vidanger l'huile du moteur et l'huile hydraulique et les remplacer par des huiles d'une viscosité appropriée à l'utilisation en hiver.
- Contrôler la charge de la batterie. Après une mise hors service de la machine, si les températures sont extrêmement basses, il peut être nécessaire de démonter la batterie et de l'entreposer dans un local chauffé.
- Au besoin, stationner la pelleuse sur des planches en bois pour qu'elle ne risque pas d'être prise au sol en cas de gel.
- Avant la mise en marche, contrôler si les tiges des pistons et des vérins hydrauliques ne sont pas givrées, car la glace pourrait endommager les joints. De plus, il faut s'assurer que les chenilles ne sont pas prises au sol sous l'effet du gel. Dans un tel cas, ne pas mettre en marche la mini pelle.

Démarrage et arrêt des moteurs

Moteur 24 CV

Le moteur Laidong 385 fonctionne avec du diesel. Le moteur peut démarrer avec un démarrage électrique.

Démarrage électrique :



Pour la mise en route du moteur :

- Vérifier que le levier de sécurité soit levé (entouré en vert).
- Relevez légèrement l'accélérateur. (Entouré en jaune).
- Tournez la clé (entouré en bleu) dans le sens d'une horloge, jusqu'au démarrage.

Ne pas actionner le démarreur plus de 5 secondes continues, au risque de le faire chauffer.

Pour éteindre le moteur, tourner la clé vers la gauche et tirer le coupe-circuit rouge.

Conduite

Description des éléments de commande

Avant n'importe quel déplacement s'assurer qu'il n'y a personne dans une zone de 5 mètres autour de l'engin. Délimiter une zone de danger afin que toutes les personnes restent en dehors de celle-ci.

Levier	Réf	Action
Joystick gauche	A	- Lever 2 ^{ème} bras
	B	- Rotation Droite
	C	- Descendre 2 ^{ème} bras
	D	- Rotation Gauche
	E	- Déport de Noix
Joystick droit	F	- Descendre 1 ^{er} bras
	G	- Ouverture Godet
	H	- Lever 1 ^{er} bras
	I	- Fermeture Godet
	J	- Klaxon
Levier gauche	1	- Chenille gauche avant
	2	- Chenille gauche arrière
Levier droit	3	- Chenille droite avant
	4	- Chenille droite arrière
Levier central	5	- Lame relevé
	6	- Lame baissé
Pédale gauche	7	- Fonctionnement auxiliaire
	8	- Fonctionnement auxiliaire



Les déplacements

Translation en ligne droite

Pousser les leviers de gauche et de droite uniformément vers l'avant (Cf tableau précédent : 1 & 3) la pelleuse se déplace tout droit en marche avant.

Lorsqu'on relâche les leviers de translation, la pelleuse s'arrête immédiatement.

Tirer les deux leviers uniformément vers l'arrière (Cf. 2 et 4), la pelleuse se déplace tout droit en marche arrière.

Translation En virage



Les indications suivantes se réfèrent à un virage pris en marche avant avec la lame à l'avant. Si la lame est à l'arrière, les mouvements de commande sont à effectuer dans le sens opposé.

Dans les virages, veiller à ce que personne ne se trouve sur l'aire de pivotement de la pelleuse.

La rotation à gauche

Solution 1 : Laisser le levier de droite dans la position neutre et tirer le levier de gauche (N°2).

Solution 2 : La rotation à gauche est également possible si on pousse le levier de droite (N°3) en laissant le levier arrière gauche en position neutre.

La rotation à droite

Solution 1 : Laisser le levier de droite dans la position neutre et pousser le levier de gauche (N°1).

Solution 2 : La rotation à droite est également possible si on tire le levier de droite (N°4) en laissant le levier avant gauche en position neutre.

Demi-tour sur place

Actionner les leviers de droite et de gauche en même temps dans le sens opposé (N°1 & 4 ou 2 & 3). Les chenilles tournent en sens opposé et pivotent autour de son axe vertical dans un sens ou dans l'autre.

Commande de la flèche

Pour monter le 1^{er} bras, tirer le joystick droit vers l'arrière (H).

Pour descendre le 1^{er} bras, pousser le joystick droit vers l'avant (F)

Commande du balancier

Pour descendre le 2^{ème} bras, tirer le joystick gauche vers l'arrière (C).

Pour lever le 2^{ème} bras, pousser le joystick gauche vers l'avant (A)

Commande du godet

Pour fermer le godet (excavation), pousser le joystick droit à gauche (I).

Pour ouvrir le godet (déversement), pousser le joystick droit à droite (G).

Commande de la noix

Pour le déport de la noix, il faut maintenir le bouton présent sur le joystick de gauche (Réf E) pour désengager le moteur de tourelle et prendre le contrôle du vérin de la noix.

Les commandes de la noix sont identiques à celle de la rotation.

Rotation de la tourelle

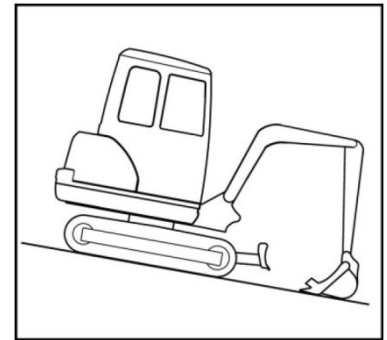
Pour une rotation de la tourelle vers la gauche, pousser le joystick gauche vers la gauche (D).

Pour une rotation de la tourelle vers la droite, pousser le joystick gauche vers la droite (B).

Translation sur pente

La translation sur un terrain en pente exige la plus grande prudence. Dans une montée, lever le godet à environ 20-40 cm du sol.

Dans une descente, si la nature du terrain le permet, laisser le godet glisser sur le sol.



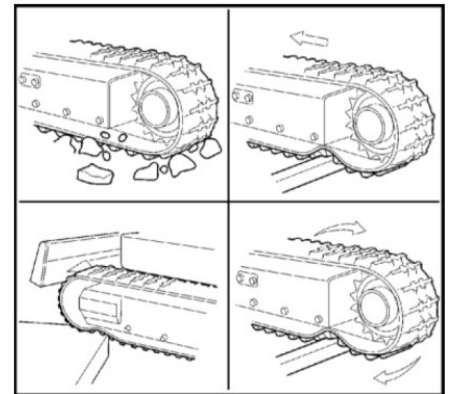
Commande de la lame

Pour monter la lame, pousser le levier arrière centrale (Réf 5).

Pour descendre la lame, tirer le levier arrière centrale vers le bas (Réf 6).

Information sur les chenilles

- La translation ou un demi-tour sur des objets aux arêtes vives ou sur des marches d'escalier cause une sollicitation extrême des chenilles qui peut faire casser la chenille ou produire des entailles dans la surface de roulement en caoutchouc ou dans l'armature métallique.
- Veiller à ce qu'aucun corps étranger ne reste pris dans la chenille caoutchouc. Les corps étrangers soumettent la chenille à des sollicitations extrêmes et entraînent sa fissuration.
- Éviter tout contact des chenilles en caoutchouc avec de l'huile.
- Si du carburant ou de l'huile est renversé sur la chenille en caoutchouc, il faut impérativement la nettoyer.
- Éviter les virages serrés sur des revêtements de route à coefficient de friction élevé, par exemple sur les chaussées en béton.
- Ne pas travailler avec cette machine sur une place, en contact avec de l'eau salée. Le sel entraîne la corrosion de l'armature métallique.

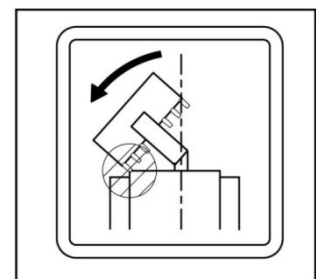


Consignes de sécurité spécifiques aux travaux d'excavation

En travaillant avec la pelleteuse, il faut impérativement observer les consignes de sécurité suivantes :

- Il est interdit d'essayer de briser du béton ou des roches avec le godet, en se servant du système de déport de la flèche.
- Lors des travaux de fouille, ne pas laisser le godet descendre en chute libre.
- Ne pas faire buter les vérins en fin de course. Toujours laisser une marge de sécurité.
- Ne pas déplacer la pelleteuse ou creuser la terre avec des dents du godet plantées dans le sol.
- Pour l'excavation de la terre, ne pas trop enfoncer le godet dans le sol. Il vaut mieux racler la terre en menant le godet presque à plat en gardant une assez grande distance par rapport au châssis de la machine. Cette méthode de travail réduit les sollicitations du godet.
- Lors de travaux dans l'eau, la pelleteuse peut-être, au maximum, immergée jusqu'au bord inférieur de la tourelle.
- Après les opérations dans l'eau, toujours graisser les axes du godet et du balancier en actionnant la pompe à graisse jusqu'à ce que la vieille graisse ressorte par les paliers.
- Il est interdit d'utiliser la pelleteuse comme engin de levage.
- Après chaque cycle de cavage, on peut évacuer les matériaux qui adhèrent au godet en actionnant le vérin du godet jusqu'en fin de course d'ouverture. Si cela ne suffit pas, étendre le balancier jusqu'en fin de course puis fermer/ouvrir le godet.
- Lors de travaux d'excavation, toujours abaisser la lame jusqu'au sol.

En cas d'utilisation d'un godet plus large ou plus profond, lors des manœuvres de déport, de rétraction des équipements avant ou de fermeture du godet, veiller à ce que le godet ne heurte pas la machine ou l'utilisateur.



Entreposage et Transport

Pour transporter la mini pelle sur un camion, sangler le bras pour le plaquer au sol et sangler l'arrière du châssis.

Pour soulever la mini pelle avec une grue, passer une sangle dans la noix et une autre dans l'arrière du châssis.

Consignes de sécurité pour l'entreposage

Si, pour des raisons quelconques, la pelleteuse doit être mise hors service et immobilisée pendant six mois au maximum, il faut prendre des mesures particulières avant, pendant et après la période d'immobilisation. Entreposer la mini pelle dans un endroit à l'abri du gel, du soleil et de l'humidité.

Préparation avant l'entreposage

- Nettoyer soigneusement la pelleteuse.
- Contrôler le niveau de l'huile hydraulique, faire l'appoint si nécessaire.
- Vidanger de carburant du moteur et de l'ensemble du circuit
- Vidanger l'huile moteur et remplacer le filtre à huile moteur.
- Démontez la batterie et l'entreposer dans un local sec et à l'abri du gel. Au besoin, la brancher sur un appareil de maintien de charge.
- Graisser les tiges des pistons des vérins hydrauliques.

Mesures à prendre au cours de la période d'entreposage

- Recharger périodiquement la batterie.

Remise en service

- Contrôler l'absence d'eau de condensation dans l'huile hydraulique, la vidanger le cas échéant.
- Faire le plein de carburant
- Remonter la batterie.
- Contrôler le bon fonctionnement des dispositifs de sécurité.
- Effectuer les opérations nécessaires avant l'utilisation quotidienne. Si des défauts sont constatés avant la mise en service, réparez-les.
- Démarrer le moteur et faire marcher la pelleteuse à un régime réduit et contrôler toutes ses fonctions.

Accessoires

Toutes les informations présentes dans ce tableau peuvent être sujettes à modification. Pour plus d'informations, ou si vous souhaitez consulter une notice, consulter notre site internet : www.hho.fr

Nom de l'accessoire	Poids	Compatibilité
Godet 20	15 kg	Toutes versions
Godet 30	20 kg	Toutes versions
Godet 40	25 kg	Toutes versions
Godet 60	35 kg	Toutes versions
Godet 80	40 kg	Toutes versions
Godet 100	45 kg	HT20 et HT16
Godet Orientable (80 et 100cm)	45 / 55 kg	HT20/HT16
Godet Râteau	35 kg	Toutes versions
Dent Ripper	12 kg	Toutes versions
Godet Squelette	22 kg	Toutes versions
Doigt de manutention	12 kg	Toutes versions
Tarière avec ou sans support	25 à 35 kg	Toutes versions
Cône fendeur à bois	25 kg	Toutes versions

Montages des accessoires

Nous distinguons 2 types d'accessoires : les godets standards et les outils hydrauliques. Ceux-ci s'adaptent en bout de flèche, avec raccordement hydraulique pour certains (cône fendeur, tarière, BRH).

Montage godet standard

Pour monter un godet standard, aligner les oreilles du godet avec le bras de balancier, baisser le bras pour faciliter le montage.

Une fois que les oreilles du godet sont alignées avec le trou du bras de balancier (entouré en rouge), vous pouvez insérer l'axe.

Si vous avez un axe avec un filetage, mettre l'écrou de l'autre côté pour sécuriser l'axe.

Si vous avez un axe avec une goupille, insérer la goupille dans l'axe pour sécuriser l'axe.

Une fois que l'axe du balancier est sécurisé, insérer l'axe dans le renvoi de godet (entouré en bleu), en le baissant si nécessaire, et mettre l'écrou ou la goupille pour sécuriser l'axe.



Montage godet standard avec attache semi-rapide

Pour le montage d'un godet sur une attache semi rapide.

Vous allez d'abord fixer votre attache semi-rapide sur votre bras de balancier et votre renvoi de godet en insérant un axe dans les deux trous de l'attache rapide (entouré en rouge)

Pour attacher votre godet, il suffit de passer un axe dans les trous avant du godet, puis accrocher l'axe sur l'attache semi-rapide (entouré en vert) et puis passer un axe dans le trou qui se situe derrière.

Cette méthode fonctionne pour tous les godets standard actuellement disponible.



Montage du doigt de manutention

Le doigt de manutention est particulier dans son montage du fait qu'il se monte le long et à l'intérieur du bras de balancier.

Le doigt de manutention dispose de 3 axes : un axe est inséré pour fixer la bar de réglage (entouré en jaune) ; un axe est inséré sur le bras de balancier et le doigt de manutention (entouré en vert) ; le dernier est inséré dans le doigt de manutention et la barre de réglage (entouré en rouge).



Le doigt de manutention peut aussi être stocké le long du bras. Pour ce, il faut retirer l'axe (entouré en vert, image de droite) qui fixe le doigt à la barre de réglage et insérer l'axe dans le trou supérieur de la barre de réglage (entouré en bleu).

Montage accessoires hydraulique

Tarière et cône fendeur

Pour le montage de la tarière, enlever le godet et l'attache semi-rapide si elle est présente. La présence des raccords push-pull est aussi nécessaire au fonctionnement de tout accessoire hydraulique.

Pour monter la tarière, fixer l'axe (entouré en bleu) qui est pris dans le bras de balancier, baisser le bras pour faciliter l'insertion de l'axe.



Marteau piqueur (BRH)

Pour le montage du marteau piqueur (BRH), il suffit de le monter comme un godet standard mais dans l'autre sens, vous pouvez également baisser le bras pour le rapprocher du sol pour faciliter l'insertion des axes

Verrouiller avec deux axes dans le bras de balancier et le renvoi de godet (entourés en rouge), avec des goupilles ou des écrous.

Une fois le BRH monté et branché, vous pouvez l'actionner grâce au joystick du bras (joystick droit).

Selon le sens du branchement (deux flexibles), la mise en route se fera en poussant OU en tirant le joystick.



Godet orientable 80 et 100cm

Le montage des godets orientables en 80 et 100cm sont identiques.

Pour effectuer ce montage il faut :

- Baisser le bras pour faciliter le montage.
- Insérer le premier axe pour fixer le godet sur le bras de balancier.
- Insérer ensuite le dernier axe dans le renvoi de godet.
- Sécuriser les axes avec des goupilles ou des écrous selon les axes.
- Branchements flexibles sur les push-pull prévu sur le côté du bras de balancier.



Maintenance

Tableau d'entretien périodique

Avant chaque maintenance, équipez-vous des équipements de protections individuels.

(Voir tableau page 8)

Éliminer la pression résiduelle dans le système hydraulique : poser le godet et la lame au sol, couper le moteur et remuer tous les leviers.

Pour l'entretien du moteur, merci de vous reporter au manuel du moteur en question.

Tableau d'entretien du moteur thermique diesel 24 cv

Entretien régulier À faire tous les mois ou au nombre d'heures indiquées		Chaque usage	Premier mois ou 5 heures	Tous les 3 mois ou 100 heures	Tous les 6 mois ou 200 heures	Tous les ans ou 300 heures
Opération						
Huile moteur	Vérifier le niveau	X				
	Changer		X	X		
Filtre à air	Vérifier	X				
	Nettoyer			X (1)		
	Remplacer					X (2)
Coupelle de décantation	Nettoyer			X		
Bougie	Vérifier/nettoyer			X		
	Changer					X
Antiparasite	Nettoyer			X		
Ralenti	Vérifier / régler					X (3)
Jeu de soupape	Vérifier / régler					X (3)
Réservoir et filtre	Nettoyer					X (3)
Chambre de combustion	Nettoyer	Après environ 300 heures				
Conduit de carburant	Vérifier	Après 2 ans (remplacer si nécessaire)				

(1) Entretenir plus fréquemment lorsqu'il est utilisé dans des endroits poussiéreux.

(2) Remplacer uniquement la partie en mousse.

(3) Ces articles doivent être desservis par le concessionnaire-réparateur, sauf si vous avez les outils adéquats

Tableau d'entretien de la machine :

Entretien régulier À faire tous les mois ou au nombre d'heures indiquées		Chaque usage	Premier mois ou 5 heures	Tous les 3 mois ou 100 heures	Tous les 6 mois ou 200 heures	Tous les ans ou 300 heures
Opération						
Huile hydraulique	Vérifier le niveau		X (1)			
	Changer					X
Crépine	Vérifier		X (1)			
	Nettoyer		X (1)			
	Remplacer					X
Réservoir	Nettoyer		X (1)			X
Axes	Vérifier		X			
Vis	Vérifier / Resserrer		X			
Graissage	À faire	X				
Chenilles	Tension	X				
	Vérifier	Faire attention si 2 maillons ou plus sont partis, changer la chenille				
Flexible	Vérifier / Resserré	X				X (2)
	Vérifier	En cas de fuite changer le flexible directement				

(1) En cas de dépôt ou particule du a un mauvais nettoyage, vidanger le réservoir et filtrer l'huile (filtre en papier 70 microns par exemple) et réutiliser là.

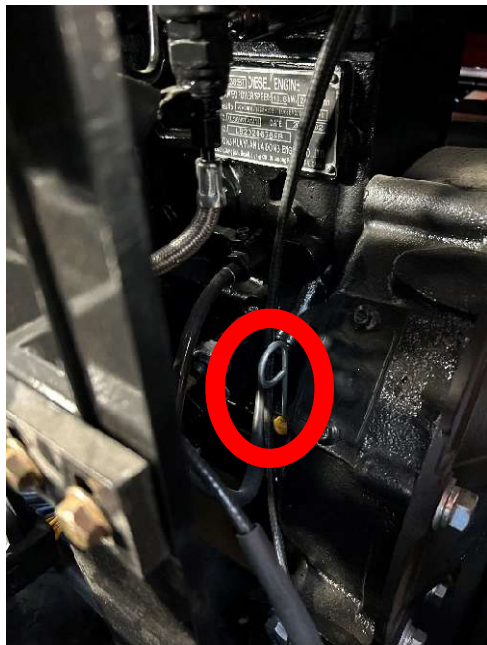
(2) Changer les flexibles si la tresse est apparente et rouillée

La mini pelle a besoin d'un entretien et de surveillance régulière, notamment serrage de vis, passage (frottement) des flexibles et graissage... Si celui-ci n'est pas réalisé, cela peut-être un motif de non reçu de prise en garantie en cas de casse ou panne sur la machine.

Contrôle des niveaux

Contrôle huile moteur

Le niveau d'huile moteur se contrôle à l'arrière de la mini-pelle en soulevant la trappe en tirant et en contrôlant le niveau sur la jauge.



Contrôle huile hydraulique

Pour le contrôle de l'huile hydraulique, vérifier la jauge soit deux tiers remplis.

Si besoin, rajouter de l'huile en remplissant par le bouchon (entouré en jaune) prévu à cet effet, en dessous de la trappe.



Vidange huile hydraulique

La vidange d'huile hydraulique est prévue à la fin de la première année d'utilisation de la machine. Pour ce, poser le godet et la lame au sol, éteindre le moteur, puis remuer les commandes dans tous les sens pour enlever la pression du circuit.

Avant tout contact avec l'huile hydraulique, équipez-vous d'équipement de protection (gants, lunettes et vêtements adaptés).

Se procurer d'un récipient adapté pour récupérer l'huile hydraulique. Il est impératif que l'huile hydraulique ne soit pas en contact avec les chenilles.

Dans ce cas nettoyer immédiatement la chenille affectée.



Référence 1 (devant) : Vis de vidange de carburant, la plus proche de la lame.

Référence 2 (derrière) : Vis de vidange d'huile hydraulique, la plus éloigné de la lame.

Une fois le récipient positionné en dessous, retirer le bouchon de remplissage d'huile hydraulique, puis dévisser la vis de vidange d'huile hydraulique (Réf 2).

Quand l'huile cesse de couler, resserrer la vis en remplaçant le joint d'étanchéité si présent.

Remplir le réservoir d'huile hydraulique, en vérifiant la jauge.

Une fois le bon niveau atteint, remettre le bouchon de remplissage et démarrer le moteur pour faire circuler l'huile dans le circuit.

Contrôle du niveau de carburant

Tout contrôle du niveau de carburant se fait avec le moteur éteint.

Le niveau de diesel est annoncé sur l'écran (entouré en rouge).

Si le niveau est trop bas, enlever le bouchon du réservoir (entouré en vert).

Refaire le plein avec un entonnoir adapté puis refermer le bouchon du réservoir.

Il est interdit de refaire le niveau de diesel pendant que le moteur est en route.



Contrôle de la tension des chenilles

Pour contrôler la tension des chenilles, tirer un peu sur la chenille, le moteur éteint. Si la chenille se relève à plus de 5 centimètres, celle-ci doit être retendue pour éviter tout déchaussement de la chenille.

Pour tendre la chenille, élever la chenille à tendre en baissant la lame et le godet pour soulever le châssis.

Ne jamais lever la mini-pelle sur un sol incliné.

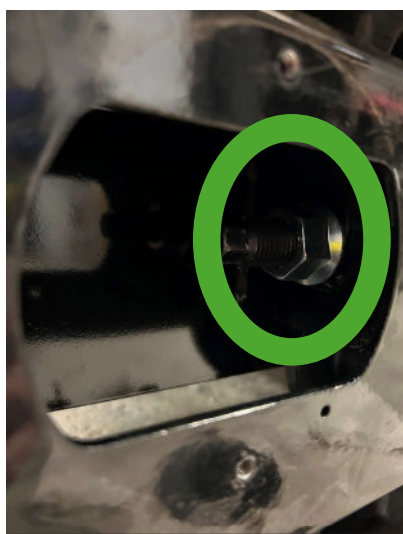
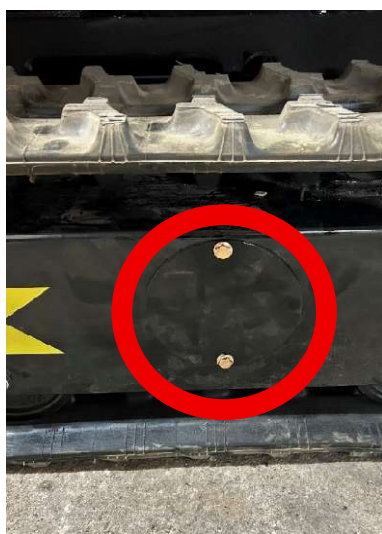


Une fois la chenille surélevée, enlever les 2 vis dorées (entourées en rouge ci-dessous) pour exposer le contre-écrou sur la tige tension (entouré en vert)

Dévisser le contre-écrou entièrement de la tige. Pour tendre la chenille visser la tige et pour détendre la chenille dévisser la tige.

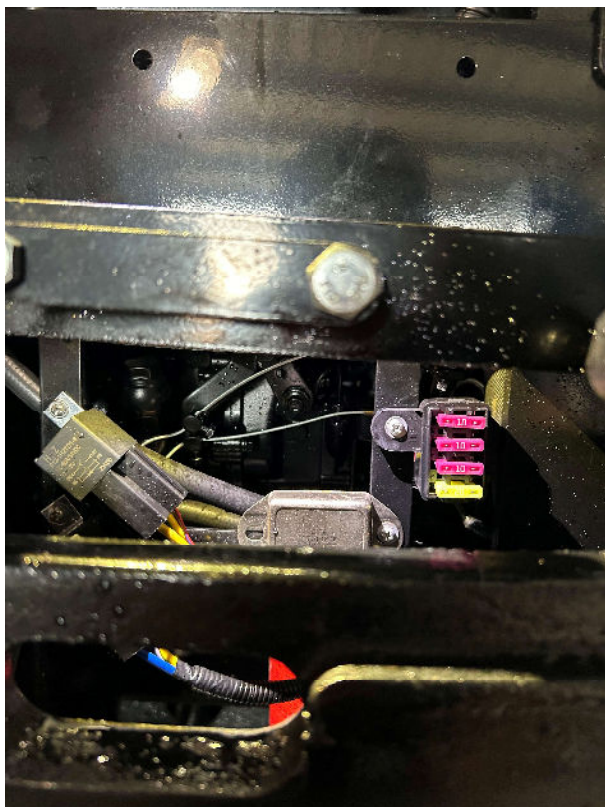
Une fois que la tension idéale est atteinte, visser le contre-écrou pour bloquer la tige en place

Si un changement de chenille est nécessaire, dévisser l'écrou de tension pour retirer la chenille.



Contrôle des fusibles

Les fusibles sont à vérifier dans le cas d'une panne, ils se trouvent à l'arrière de la mini-pelle. Il faut ouvrir la trappe pour avoir vue sur le moteur, il faut enlever le boîtier de protection pour les rendre accessibles. Les fusibles alimentent les choses suivantes :



Le premier fusible de 10A (Réf 1): Alimentation électrovanne (Manettes hydraulique)

Le deuxième fusible de 10A (Réf 2): Phare de travail.

Le troisième fusible de 10A (Réf 3) : Alimentation tableau de bord

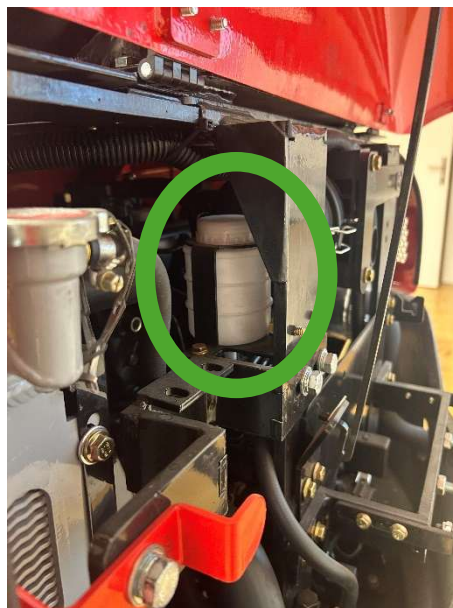
Le Fusible de 20A/15A (Réf 4): Démarrage et Alimentation Générale.

Contrôle du niveau d'eau

Pour éviter une surchauffe dans le moteur, un contrôle du niveau d'eau est nécessaire. Ce contrôle doit être effectué régulièrement, pour éviter tout dégâts au moteur.

Le contrôle se fait au niveau du bouchon (entouré en jaune).

Un trop plein est présent en cas de remplissage excessive ce qui est relié à un vase d'expansion (entouré en vert) qui doit rester vide.



Points de graissage

Toutes les portées d'axes possèdent un point de graissage, le graissage est à faire de préférence à chaque utilisation lors d'une utilisation régulière.

La tourelle possède 2 graisseurs, graisser puis faire tourner la tourelle pour une répartition homogène.



Instructions de maintenance particulière

- Vidanger l'huile du moteur après les 5 à 10h premières heures de service,
- Effectuer un contrôle de l'huile hydraulique pour vérifier qu'il n'y a pas d'impureté apparente.
- Vérifier le serrage de tous les boulons de la machine (tourelle, moteur hydraulique ...)
- Vérifier l'état des flexibles (suintement, flexibles pincés ou endommagé)
-

Tableaux de diagnostic des pannes

Panne Moteur Thermique

Le moteur Thermique ne démarre pas

<u>Autre constatation</u>	<u>Cause Probable</u>	<u>Solution</u>
	Le contact n'est pas établi	Mettre la clé de contact ou le commutateur sur On
Pas d'huile sur la jauge	Le niveau d'huile est trop faible	Faire le niveau d'huile
Niveau de carburant bas	Panne de carburant	Faire le plein de carburant
	Impureté dans le circuit de carburant	Démonter puis nettoyer le circuit

Le moteur Thermique ne s'éteint pas

<u>Autre constatation</u>	<u>Cause Probable</u>	<u>Solution</u>
	Le contact n'est pas coupé	Mettre la clé de contact ou le commutateur sur OFF
	Le moteur n'est pas à la masse	Brancher un câble du carter moteur au châssis de la machine ou au – de la batterie
Fumée opaque	Le moteur a un trop plein d'huile	Retirer le fil de la bougie et vidanger le moteur

Le moteur Thermique fume et ne tourne pas normalement

<u>Autre constatation</u>	<u>Cause Probable</u>	<u>Solution</u>
Fumée Opaque	Le filtre à air est colmaté	Nettoyer ou changer le filtre à air

Le démarreur électrique ne répond pas

<u>Autre constatation</u>	<u>Cause Probable</u>	<u>Solution</u>
	La batterie est à plat	Recharger la batterie et contrôler la tension en sortie de moteur

Panne hydraulique

Le ou les moteurs de chenilles n'avancent pas correctement		
<u>Autre constatation</u>	<u>Cause Probable</u>	<u>Solution</u>
	Manque de pression hydraulique	Rehausser la pression de service
	Moteur hydraulique défectueux	Remplacement du moteur hydraulique
La tourelle ne tient pas en place lorsque la commande n'est pas sollicitée (sur terrain plat)		
<u>Autre constatation</u>	<u>Cause Probable</u>	<u>Solution</u>
	Le distributeur ne tient pas la pression	Changer le distributeur ou monter une valve d'équilibrage
	Le moteur hydraulique est défectueux	Remplacement du moteur hydraulique
Le vérin ne tient pas la pression quel que soit sa position		
<u>Autre constatation</u>	<u>Cause Probable</u>	<u>Solution</u>
	Le distributeur ne tient pas la pression	Changer le distributeur ou monter une valve d'équilibrage
	Le vérin est défectueux	Remplacement du vérin
Fuite au niveau de la lanterne du moteur thermique		
<u>Autre constatation</u>	<u>Cause Probable</u>	<u>Solution</u>
Réglage récent de la pression de service	Le joint spi de la pompe a lâché	Remplacer les joints de la pompe
Fuite d'huile hydraulique		
<u>Autre constatation</u>	<u>Cause Probable</u>	<u>Solution</u>
Suintement d'un raccord	Manque d'étanchéité du raccord	Resserrer le raccord et si besoin du ruban téflon
	Un ou plusieurs flexible desserré	Resserrer les flexibles en question
	Un ou plusieurs flexible endommagé	Remplacer les flexibles en question
La chenille sort régulièrement du châssis		
<u>Autre constatation</u>	<u>Cause Probable</u>	<u>Solution</u>
	Axe ou Arbre tendeur tordu	Changer l'axe ou le tendeur complet
	Moteur hydraulique arrière desserré	Resserrer le moteur hydraulique

Avant tout remplacement de pièce, merci de nous contacter par mail ou téléphone pour réaliser des tests sur les éléments en question.